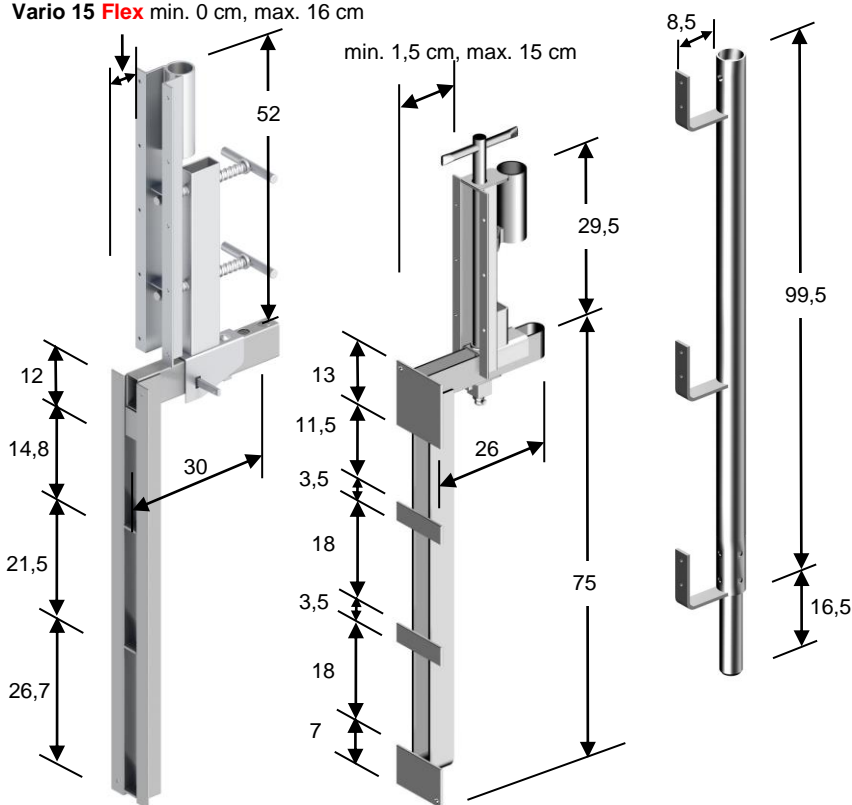


Vario 15 Flex min. 0 cm, max. 16 cm



Abschalkonsole Vario 15 Flex und Vario 15 L

verzinkt

Wirtschaftliche Deckenrandabschaler zum zuverlässigen Festhalten von Schal-tafeln, Bohlen und Rahmenschalungen.

- ▶ Einfaches Ein- und Ausschalen durch **1 Mitarbeiter** möglich.
- ▶ Montage in **oberster Ankerstelle** der Wandschalung. Keine zusätzlichen Hülsen (Dübel) notwendig.
- ▶ Variable Auflagebreite bis zu **15 cm**. Abschalbohlen (auch Stöße) können z. B. mit stehenden H 20-Trägern hinterfüllt werden, um die Feldweiten vergrößern zu können.
- ▶ Die **hohe Tragkraft** besonders beim Vario 15 Flex, ermöglicht auch das Aufstellen von Wandschalungen.
- ▶ Durch überdachte Abmessungen wird der Vario 15 L und Vario 15 Flex **nicht zum Hindernis bei Gerüst-arbeiten**. Fassadengerüste können ungehindert aufgebaut werden, es ragt nichts in die Lauffläche hinein.
- ▶ Die besondere Technik am **geschützten Vario Flex** mit seinem gelochten Querholm, der Sicherung durch den Querkeil und den 2 horizontalen Spindeln, ermöglichen genaue Schaltergebnisse.



- ▶ Mit dem Seitenpfosten kann ein sicherer **Geländerschutz** (nach DIN EN 13374-A) erstellt werden.
- ▶ **Kurze Amortisationszeit** durch erhebliche Zeit- und Bauholzeinsparungen.

Typ	ca. Gewicht	Art.-Nr.
Abschalkonsole Vario 15 Flex, verzinkt	12,0 kg	7011.015
Abschalkonsole Vario 15 L, verzinkt	9,0 kg	7011.012
Seitenpfosten, verzinkt	4,3 kg	7902.003

Technische Änderungen vorbehalten!