

Randabschaler
verzinkt, für 4.5 cm Bohlen

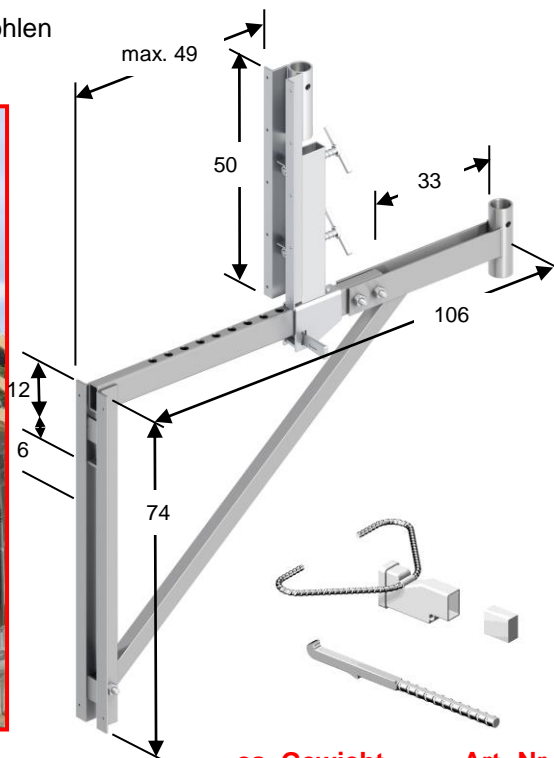


Abschalkonsole Vario,

verzinkt

Deckenrand- und Überstandsschalung ohne vorgegebenes Raster bis 43 cm.

- ▶ Von der Decke- bzw. Deckenschalung aus kann der Abschalschenkel beim Ein- bzw. Ausschalen **sicher bedient** werden, mit Seitenpfosten zur Absturz-sicherung (DIN EN 13374-A, siehe umseitig) erweiterbar.
- ▶ Stabile Stahlkonstruktion für hohe Belastung. Abzuschalende Deckenstärken **bis 50 cm** Höhe.



Abschalkonsole Vario 100 Flex

verzinkt

Die Abschalkonsole Vario 100 Flex ist genaue Abschaltung, Auflager und Arbeitsgerüst in einem Gerät.

- ▶ Abschalschenkel durch 2 Spindeln **genau justierbar**.
- ▶ Montage in oberstem Leerrohr der Wandschalung oder in Layher Beton-Ankerhülsen.
- ▶ Kann einfach in 3 Einzelteile zerlegt und durch Ersatzteile nachgerüstet werden.
- ▶ Im äußeren Bereich können z. B. Layher Stahlböden eingelegt und mit der Universal U-Abhubsicherung gesichert werden.
- ▶ Seitenpfosten (DIN EN 13374-A) kann **wahlweise** in Konsole oder Abschalschenkel eingesteckt werden.

Technische Änderungen vorbehalten!

Typ	ca. Gewicht	Art.-Nr.
Abschalkonsole Vario , verzinkt	8,5 kg	7011.005
Randabschaler für Bohlen 4.5 cm verzinkt	6,8 kg	7011.014
Abschalkonsole Vario 100 Flex , verzinkt	13,5 kg	7011.018
Universal U-Abhubsicherung , verzinkt	1,0 kg	2635.000
Beton-Ankerhülse inkl. Stopfen VPE 100 Stk.	0,5 kg	7904.040
Stopfen f. Beton-Ankerhülse VPE 50 Stk.		7904.041
Betonanker 11 cm	0,7 kg	7902.006