

Baustellentreppe 80 Baustellentreppe 100

verzinkt

Die Layher Baustellen-Treppe ist ideal, um Geschosse, Böschungen und Baugruben sicher begehen zu können.

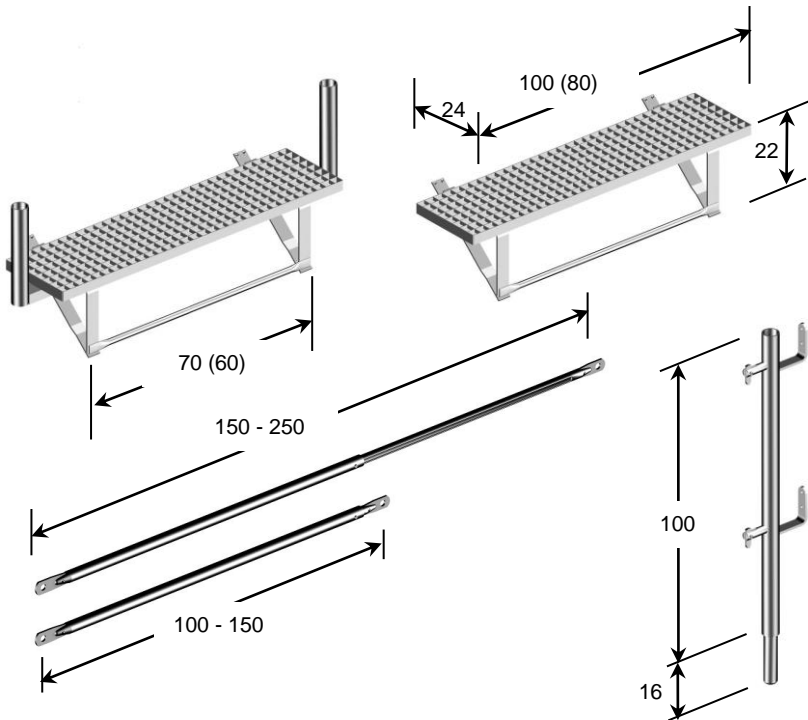
► Einfache Montage –

- 2 Kanthölzer (Schalträger) z. B. an Böschung lehnen und ausrichten,
- Trittelemente (o. mit Hülse) von unten beginnend auflegen und annageln,
- mit Universalpfosten und Geländerholmen teleskopierbar für einen sicheren Seitenschutz (nach DIN EN 13374-A). ergänzen.

► Gleichbleibendes Steigungsverhältnis.

► Baustellengerechte Rutsicherung (Gitterrost).

► Je nach notwendiger Höhe können einzelne Trittelemente hinzu- oder abgebaut werden.



Typ	ca. Gewicht	Art.-Nr.
Trittelement 80, verzinkt	8,0 kg	7020.001
Trittelement 80 mit Hülse, verzinkt	13,0kg	7020.002
Trittelement 100, verzinkt	9,5 kg	7020.011
Trittelement 100 mit Hülse, verzinkt	15,5 kg	7020.012
Universalpfosten mit Bretth. u. Kippstift	4,8 kg	7903.001
Geländerholm teleskop. verz. 1,50 – 2,50 m	6,2 kg	7032.002
Geländerholm teles. kurz verz. 1,00 – 1,50 m	3,8 kg	7032.007

Technische Änderungen vorbehalten!