

## Bodenplatten- abschalung

verzinkt

Die neue Layher-Bodenplattenabschalung ist aufgrund ihrer Kompaktheit und ihrer Variabilität der ideale Helfer, **nicht nur** für die Bodenplatte.

- ▶ Mit der Verbindungskralle nur 1 Kleinteil zum Stoß der Schalelemente und zur Verbindung mit den Justierabschalstützen.
- ▶ Alle 3 Justierabschalstützen können zur Abstützung der Schalelemente verwendet werden. Je nach Verankerungsgrund werden sie mit 1 – 3 Erdnägel gesichert.
- ▶ Zwei Verbindungskralle (spiegelbildlich angeordnet) sichern auf einfache Art den Stoß zweier Schalelemente.
- ▶ Durch die **rasterlose** Ecküberstands-Montage mit der Schalzwinde 60/35, ist die Bodenplattenabschalung auch für vieleckige Bauteile geradezu ideal.
- ▶ Sollten trotz der Verwendung aller 3 Schalelemente sowie der rasterlosen Ecküberstandsschalung Schallücken entstehen, können diese einfach mit bauseitigen Bohlen und z. B. der Schalzwinde 60/35 beseitigt werden.
- ▶ Mit 45 cm Höhe in der Regel ausreichend auch bei Bodenplatten mit unten eingebauter Dämmung.

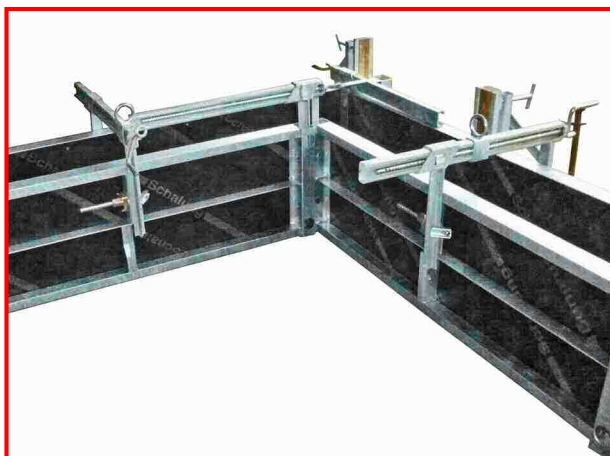


### Weitere Anwendungen:

- ▶ Deckenrandabschalung

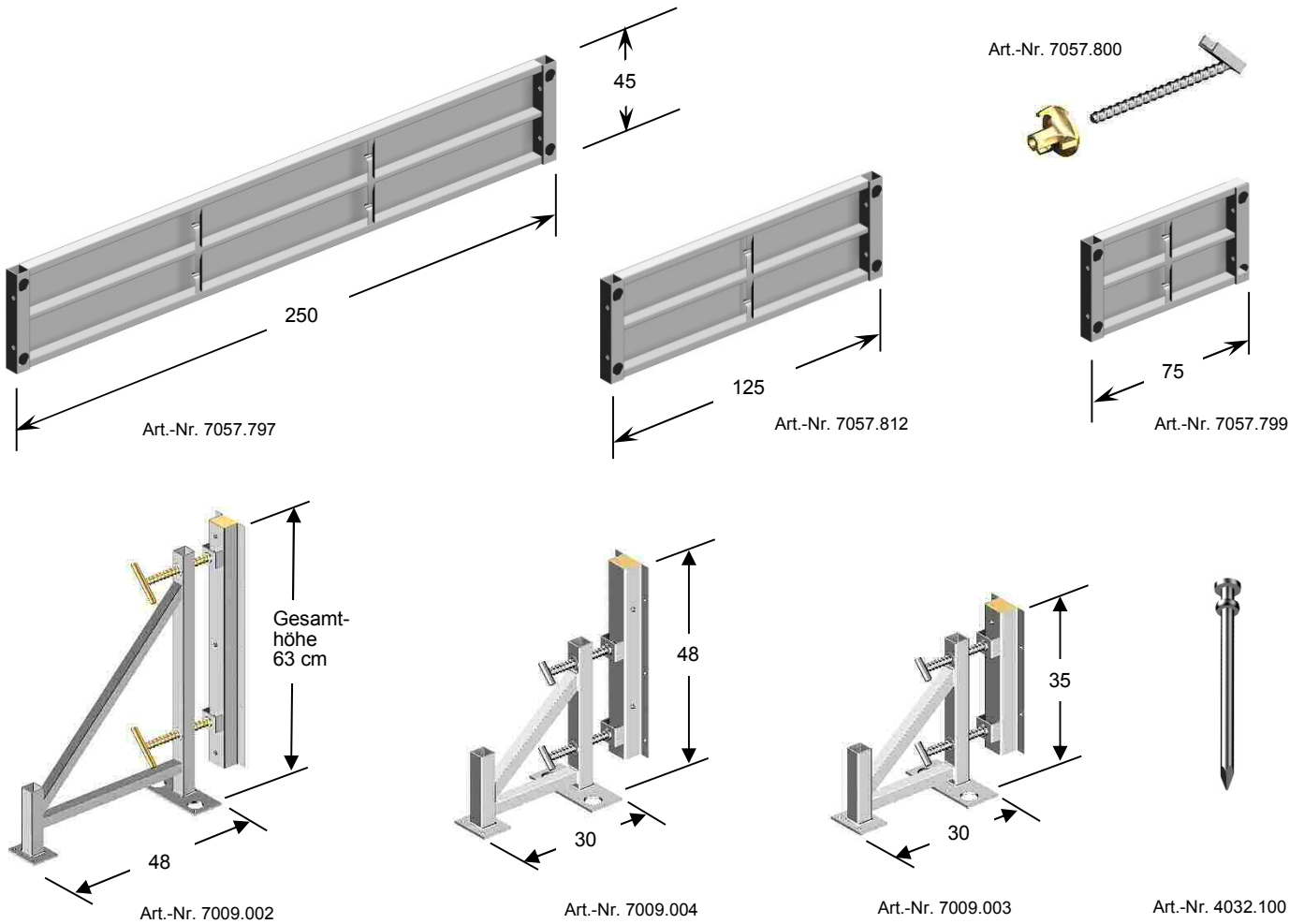


- ▶ Streifenfundamente



- ▶ Unterzüge & Ringanker





Typ (Artikelauszug, weitere Teile vorh.)	ca. Gewicht	Art.-Nr.
Schalelement 2500 x 450	36,0 kg	7057.797
Schalelement 1250 x 450	21,0 kg	7057.812
Schalelement 750 x 450	14,0 kg	7057.799
Verbindungskralle	1,5 kg	7057.800
Schalzwinge 60/35	6,8 kg	7014.005
Justierabschalstütze	6,5 kg	7009.002
Justierabschalstütze „kompakt“	5,3 kg	7009.003
Justierabschalstütze „kompakt H“	5,8 kg	7009.004
Erdnagel massiv	1,8 kg	4032.100
Erdnagelzieher	5,0 kg	4032.200

Fragen Sie uns oder Ihren Layher Bautechnik-Außendienstmitarbeiter nach Komplett-Zusammenstellungen für Ihre Bodenplatten.

